

NINE EAGLES

Bedienungsanleitung

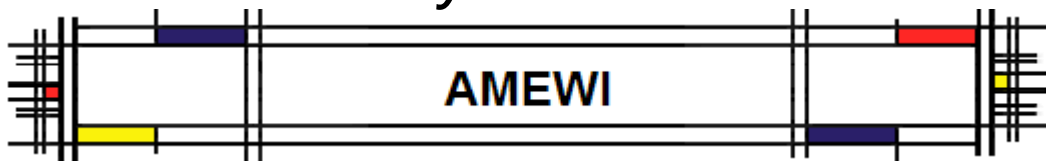
Radio Control Helicopter

RTF 2,4 GHz. 4 Kanal



Solo Pro 127

Flybarless



Nikolaus-Otto-Str. 6 33178 Borcheln



Herzlich willkommen

AMEWI TRADE e.K. ist ein junges, international tätiges Import- und Großhandelsunternehmen im Bereich RC Modellbau und Spielwaren, mit Sitz in Borchon bei Paderborn.

Unsere Produktpalette beinhaltet über 4.000 Artikel.

Dazu gehören vor allem ferngesteuerte Auto-, Hubschrauber-, Boots- und Panzermodelle sowie ein reichhaltiges Zubehör und alle erforderlichen Ersatzteile. Unser Vertriebsnetz umfasst europaweit über 450 Fach- und Onlinehändlern.



Die Firma Amewi Trade e.K. ist ein reines Großhandelsunternehmen.
Wir vertreiben unsere Produkte ausschließlich an Einzelhändler.

Wenn Sie als Endverbraucher AMEWI-Produkte erwerben, gehen Sie einen Vertrag mit dem Einzelhändler ein.

Wenden Sie sich bitte bei Gewährleistungsfällen immer an Ihren Händler.

Dieses Modellflugzeug ist kein Spielzeug. Es ist nicht für Personen unter 14 Jahren geeignet. Lesen Sie die Anleitung aufmerksam und suchen Sie als Anfänger die Hilfe eines erfahrenen Piloten.

Das Modell und Zubehör muss vor Kindern unter 3 Jahren ferngehalten werden Einzelteile können verschluckt werden und führen so zu einer Erstickungsgefahr

Inhaltsverzeichnis / Seite

Die Firma (2)
Sicherheitsbestimmungen (3)
Allgemeines, Technische Daten, Lieferumfang (4)
Sender J4 (5-8)
Flugbetrieb, LiPo Akku laden, Flugtipps, Trimmung, Fachbegriffe (9-12)
Bau und Ersatzteile (13-15)
Sicherheitsbestimmungen, Entsorgung (16-18)

Sicherheitshinweise (Grundsatz)

Benutzen Sie Ihre R/C Fernsteuerung nur für die dafür vorgesehenen Anwendungen. Fliegen Sie niemals in der Nähe von Hochspannungsleitungen oder bei widrigen Witterungsbedingungen wie Regen, Gewitter oder stärkerem Wind. Das Modell vorsichtig betreiben, wenn sich Menschen oder Tiere in der Nähe befinden. Halten Sie ausreichend Abstand zwischen den Menschen bzw. Tieren. Beim fliegen im Regen dringt Wasser in den Empfänger oder Sender. Dadurch kann ein Kurzschluss entstehen der Störungen und einen Absturz verursachen kann. Vor dem Flugbeginn immer Empfänger, Sender und Servos auf Funktion überprüfen. Auch die Reichweite der Fernsteuerung muss vor dem Flugbeginn überprüft werden. Fliegen Sie nicht mit diesem Modell, falls die Servos oder Steuerung nicht ordnungsgemäß funktionieren.

Garantie

Wir garantieren, dass dieses Modell zum Zeitpunkt des Kaufes frei von Produktions- oder Materialfehlern ist. Diese Garantie deckt keine Bauteile oder bei der Benutzung beschädigte Teile zufolge Änderungen oder Beschädigungen, die durch den Gebrauch von anderen als in der Betriebsanleitung erwähnten Materialien entstanden sind. Sobald das Modellflugzeug in Betrieb genommen wird, übernimmt der Benutzer alle daraus entstehende Haftung. Reklamationen aufgrund unsachgemäßer Behandlung oder Schadensersatzforderungen aufgrund falscher Anwendung dieses Modells müssen zurückgewiesen werden, da der praktische Betrieb außerhalb unseres Einflussbereiches liegt.

Von der Garantie sind ausgenommen: Schaden durch unsachgemäßen Gebrauch, normaler Verschleiß, sowie Mangel, die den Wert oder die Gebrauchstauglichkeit des Gerätes nur unerheblich beeinflussen. Bei Eingriffen durch nicht von uns autorisierte Amewi Fachhändler sowie Verwendung anderer als Original Amewi / Nine Eagles Ersatzteile erlischt die Garantie.

Allgemeines Solo Pro 127

Der Solo Pro 127 eignet sich für Modellflugpiloten, die bereits Erfahrungen mit Single-Rotor Helis haben. Das Modell fliegt im Vergleich zu einem Single Rotor-Heli mit Paddelstange wesentlich agiler und zügiger. Ideal zum Umstieg von Fixed Hubschraubern auf pitchgesteuert.

Klassifikation: Flybarless Single-Rotor Heli
Flugbereich: Indoor / Outdoor bei wenig Wind (< 2 BF.)
Flugzeit: 5 Min.
Ladezeit: 45 - 60 min (Flugakku)
Fernsteuerung: LCD-Display - 4 Kanal - 2.4 GHz N.E. J4
(Technische Änderungen möglich)

Hinweis: Das Modell ist werkseitig vormontiert, jedoch liegt die Verantwortung für die Endmontage und für den Betrieb ausschließlich beim Benutzer. Amewi schließt eine Haftungsübernahme aus, da eine Überprüfung nicht möglich ist.

Technische Daten

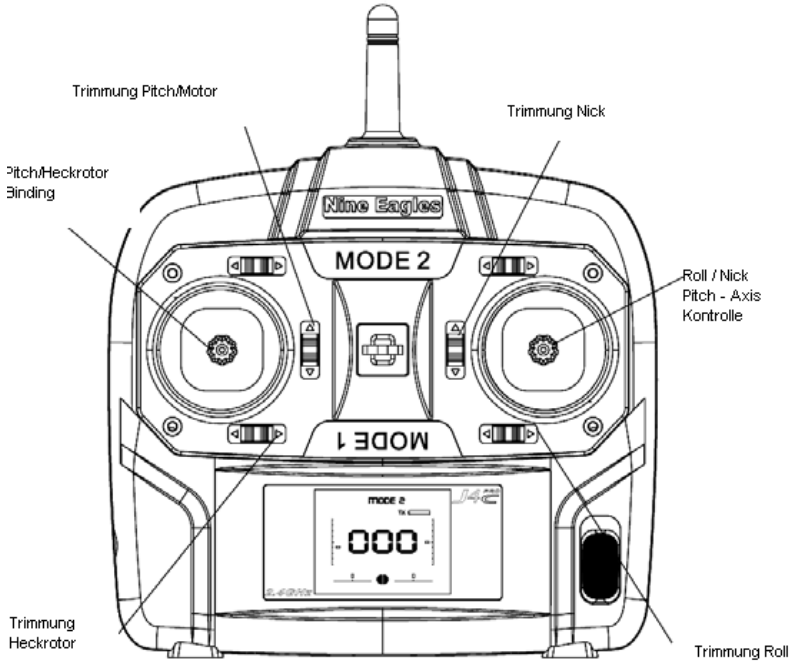
Länge: 200 mm
Hauptrotordurchmesser: 200 mm
Heckrotordurchmesser: 38 mm
Fluggewicht: 44 g
RC Funktionen: Nick, Roll, Gier, Pitch / Drehzahl (Aufsteigen, Sinken)

Lieferumfang

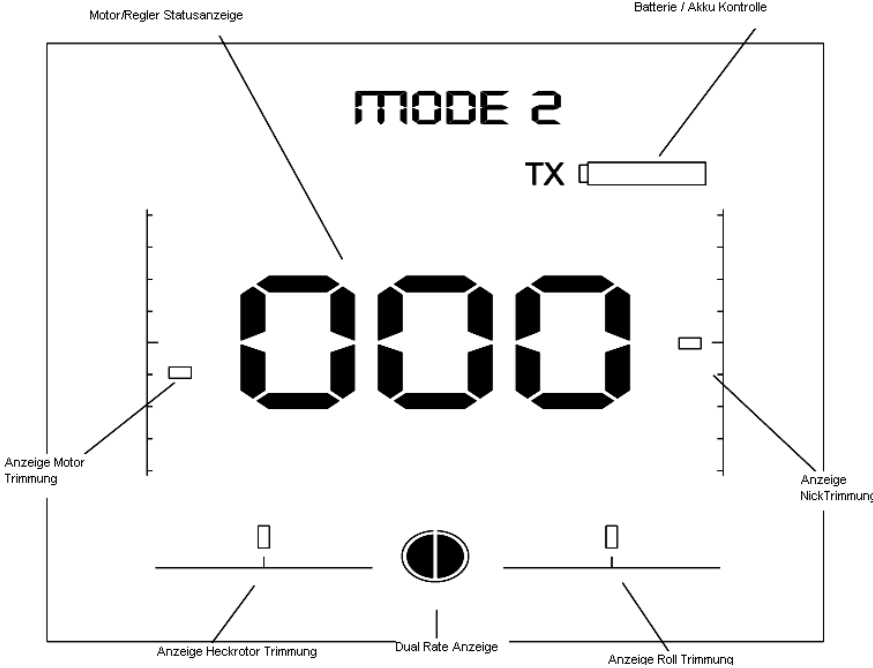


Flybarless Single-Rotor Helikopter RTF
2-Blatt Heckrotor mit E-Motorantrieb
Kabinenhaube vorne abnehmbar mit Magnetverriegelung
E-Motor für den Hauptantrieb
LiPo Akku 3,7 V 150 mAh
USB-Ladegerät für den LiPo Akku
Digital Servo 1.9 (2x)
Dreiachs-Flybarless System
2,4 GHz Sender N.E. J 4 - 4x Batterien A6

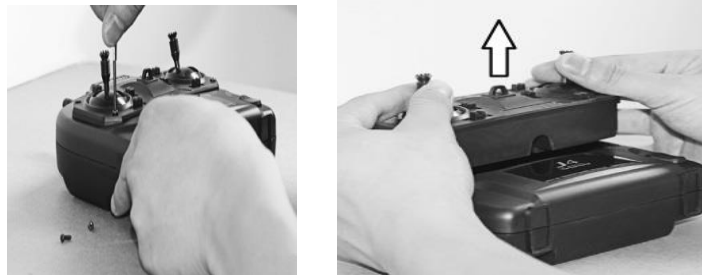
Sender J4



LCD Displayanzeige



Senderumbau Mode 1 / Mode 2



Das Bedienfeld durch lösen der Schrauben vom Sender nach oben herausnehmen

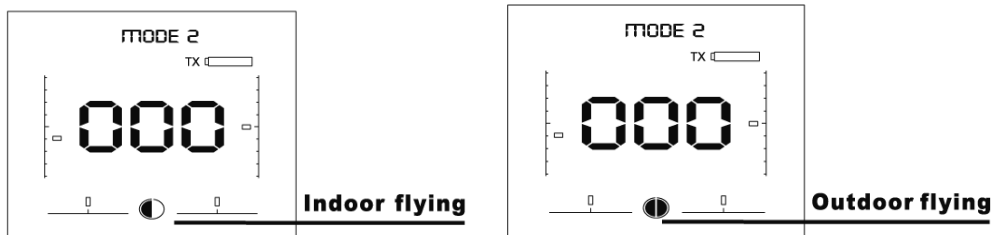


Bedienfeld um 180° drehen und wieder mit den Schrauben befestigen

Dual Rate einstellen



Durch drücken des Steuerknüppels wird zwischen kleinen und großen Ausschlägen umgeschaltet.



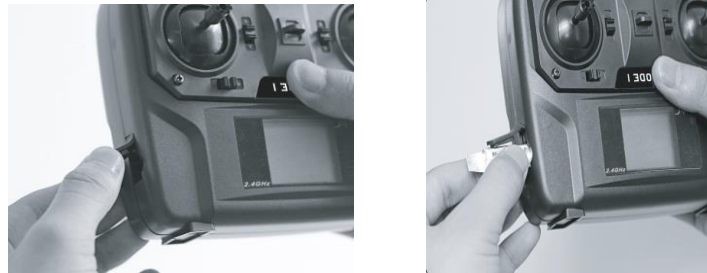
Die Dual Rate Anzeige im Display zeigt den eingestellten Wert an

LiPo Akku laden

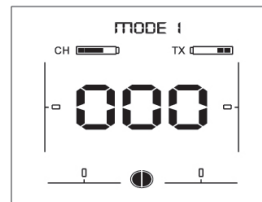


Der LiPo Flugakku lässt sich im Sender oder an einem USB Ausgang aufladen.

Achten Sie unbedingt auf die Sicherheitshinweise



Zum laden im Sender diesen einschalten, Ladefach öffnen, Akku einstecken. Dies wird mit einem Signalton „DiDi“ bestätigt. Auf dem LCD Display wird der Ladezustand angezeigt. Ist der Ladevorgang abgeschlossen wird das mit einem Ton DiDiDi quittiert.



LiPo Akku laden USB



Der LiPo Akku kann auch mit dem USB Ladeadapter an einem USB Ausgang geladen werden. Verbinden Sie den LiPo Akku mit dem USB Ladeadapter. Stecken Sie nun den USB Ladeadapter an einem freien USB Ausgang an Ihrem PC Während des Ladevorgangs leuchtet die rote LED dauerhaft. Der Ladevorgang ist abgeschlossen, wenn die rote LED erlischt.

LiPo Akku Vorsichtsmaßnahmen.

Lithium-Polymer-Akkus (LiPo) bedürfen besonders aufmerksamer Behandlung. Dies gilt sowohl bei der Ladung und Entladung als auch bei Lagerung und sonstiger Handhabung. Hierbei sind die nachstehenden Spezifikationen einzuhalten. Bitte bewahren Sie diese Anleitung sorgfältig auf. Fehlbehandlung kann zu Explosionen, Feuer, Rauchentwicklung und Vergiftungsgefahr führen. Außerdem führt die Nichtbeachtung der Anleitungs- und Warnhinweise zu Leistungseinbußen und sonstigen Defekten. Zellen mit verschiedenen Kapazitäten dürfen nicht in Reihe oder parallel geschaltet werden, da die Zelleigenschaften und der Ladezustand zu unterschiedlich sein können.

Da Amewi die richtige Ladung und Entladung der Zellen nicht überwachen kann wird jegliche Garantie bei fehlerhafter Ladung und Entladung und den dadurch entstandenen Schaden ausgeschlossen. Die von uns gelieferten Akkupacks wurden mit selektierten Zellen erstellt.

Lagerung Lipo Akku

- LiPo Akkus sollten mit einer Minimum eingeladenen Kapazität von 20% gelagert werden, sonst wird der Akku nach einiger Zeit unbrauchbar. Der Akku sollte nie unter 3.0V pro Zelle entladen werden.
- LiPo Akkus sind mechanisch nicht so stabil wie Akkus in Metallgehäusen. Vermeiden Sie daher Schocks. Falls der Akku einen Schock bekommt oder das Modell abstürzt, entfernen Sie den Akku und lassen Sie ihn mindestens 30 Minuten auf einer nicht brennbaren und hitzebeständigen Unterlage liegen.
- Jeder Kontakt mit Flüssigkeit ist zu vermeiden.
- Zerlegen Sie nie einen LiPo Akku.

Entsorgung

Bei einem Defekt am LiPo Akku (Beschädigte Schutzfolie) befolgen Sie bitte folgende Schritte: Akku entladen – Akku abkühlen lassen. Akku in eine LiPo Schutztasche legen und als Sondermüll entsprechend entsorgen.

Da die Firma Amewi die richtige Ladung, Entladung und Lagerung nicht überwachen kann, wird jegliche Garantie bei fehlerhafter Ladung, Entladung und Lagerung ausgeschlossen. Daher übernimmt Amewi keinerlei Haftung für Schäden (Personenschäden, Beschädigung von Gebäuden ...) die durch den Gebrauch dieser Akkus verursacht werden.

Flugbetrieb

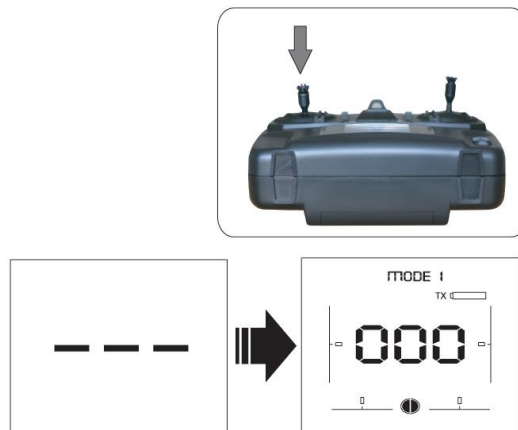
Bevor Sie mit Ihrem Modell in die Luft gehen lesen sie unbedingt die Sicherheitshinweise am Ende der Anleitung

Sender

Setzen Sie in das Batteriefach 4x A6 1,5 Volt Batterien oder 4x NiMi Akkus 1,2 Volt mit 800 mAh ein. Der Spannungsbereich des Senders lässt beides zu !

Sender Empfänger binden

Ab Werk sind der Sender und der Empfänger im Hubschrauber bereits gebunden. Durch Störung in der RC Anlage kann es vorkommen das beide neu gebunden werden müssen.



Dazu den Steuerknüppel wie im Bild gezeigt drücken. Sender einschalten. LiPo Akku am Hubschrauber einsetzen. LCD Anzeige zeigt den Bindingvorgang an. LCD Anzeige erlischt wenn der Vorgang abgeschlossen ist.

Sicherheitshinweis RC Anlage

Motorschalter in Aus-Position bringen und Sender anschalten. (Bild1)
Kabinenhaube öffnen. Empfänger einschalten durch anstecken des LiPo Akkus (Bild 2). Kabinenhaube aufsetzen.
Alle Funktion vor dem abfliegen mit dem Sender überprüfen.
Nach dem Betrieb in umgekehrter Reihenfolge vorgehen.
Empfänger ausschalten. Sender ausschalten.

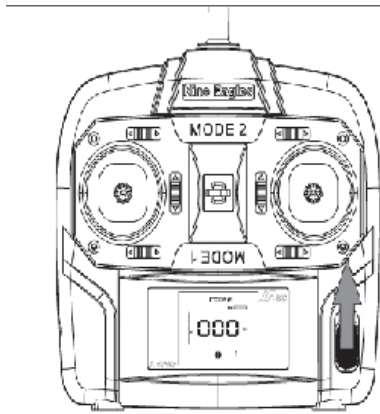


Bild 1

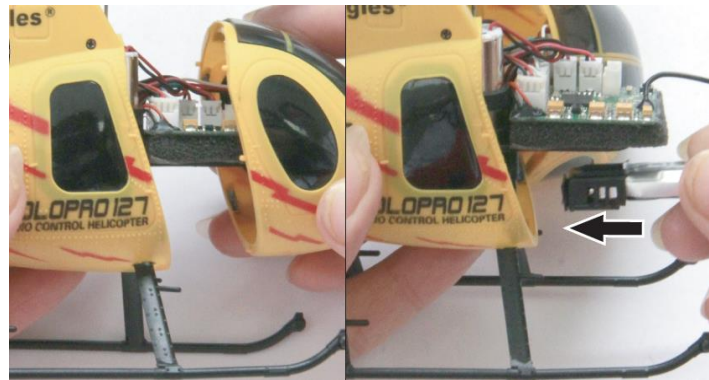
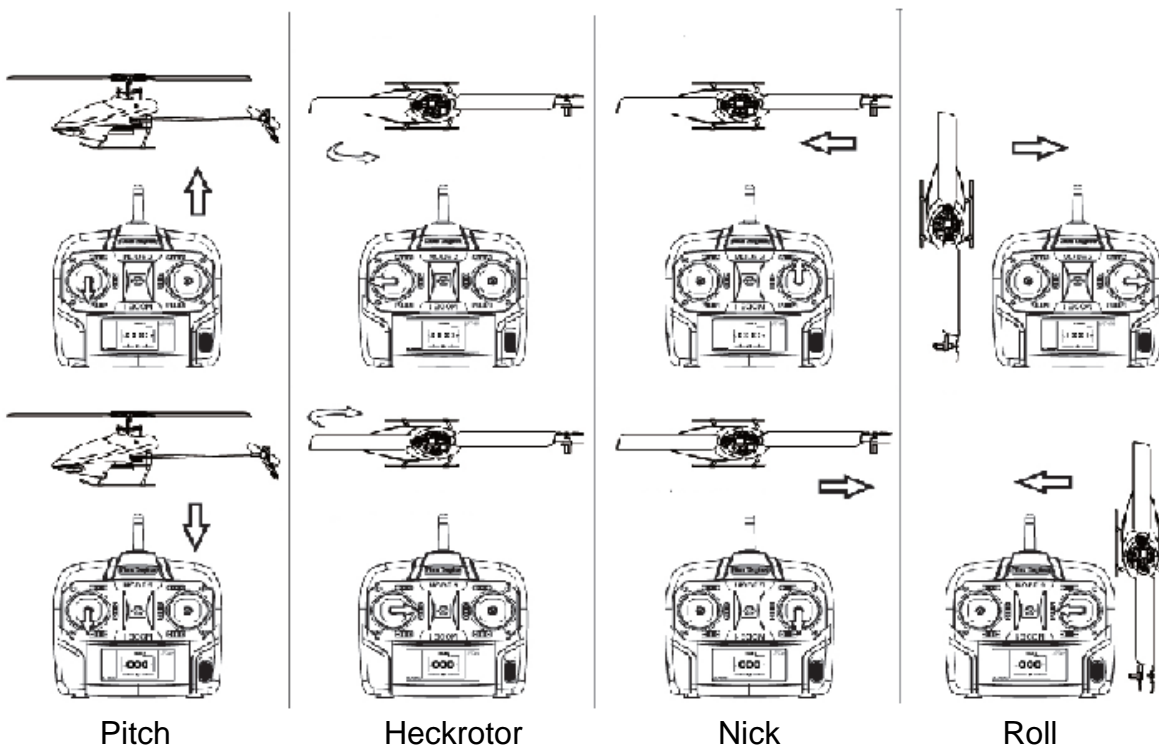


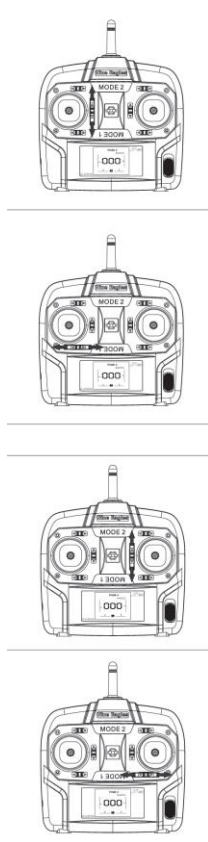
Bild 2 (Magnetverriegelung)

Hinweis: Das Modell ist werksseitig vormontiert, jedoch liegt die Verantwortung für die Endmontage und für den Betrieb ausschließlich bei Ihnen. Prüfen Sie also vor dem Betrieb jede Schraube und alle Einstellungen, insbesondere die Einstellung der Servos und deren Drehrichtung.

Steuerfunktionen (Mode 2)



Trimmfunktion (Mode2)



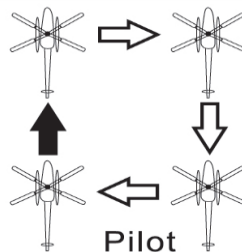
Pitch ist die englische Bezeichnung für den Anstellwinkel der Rotorblätter gegenüber der anströmenden Luft. Man spricht auch von kollektiver Blattverstellung, da mit Pitch der Anstellwinkel aller Rotorblätter gemeinsam verstellt wird. Damit ein Heli steigt, muss man Pitch geben d.h. dass man den Anstellwinkel in Richtung positiv verstellt. Folglich steigt der Hubschrauber.

Heckrotor (Gieren) Steuert den Hubschrauber um die Hochachse 360°

Nick ist eine Funktion am Hubschrauber und zwar das Kippen nach vorne oder hinten. Damit wird der Hubschrauber schneller oder er bremst ab.

Roll ist eine Funktion am Hubschrauber und zwar das Kippen um die Längsachse nach rechts oder links

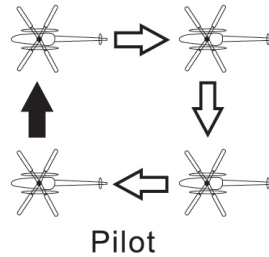
Flugübungen / Fachbegriffe



Schwebeflugübung in 2-3 Meter Höhe

Bodeneffekt

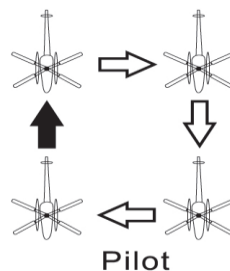
Der Bodeneffekt tritt bei jedem Fahrzeug auf, das einen Luftstrom gegen den Boden richtet. Der Luftstrom wird dabei vom Boden reflektiert und wirkt dem abwärts gerichteten Luftstrom entgegen. Beim Abstieg wird der Hubschrauber vom Bodeneffekt(Luftpolster) regelrecht aufgefangen. Er tritt bei jedem Hubschrauber auf, ist aber je nach Rotordurchmesser und Geschwindigkeit unterschiedlich groß. Im Bodeneffekt lässt sich der Hubschrauber durch die Verwirbelungen nur sehr schwer kontrollieren.



Seitenschweben

Nasenschweben

Nasen-Schweben ist, wie der Name schon sagt, Schweben mit der Nase des Helis zum Piloten zeigend (Auge in Auge). Es erfordert mehr Geschick als Seiten- und Heck-Schweben, da einige Steuerbefehle umgekehrt erscheinen. So verursacht Roll nach links, dass der Hubschrauber nach rechts driftet. Roll und Nick haben (vom Piloten aus gesehen) andere Wirkrichtung, Pitch und Gier bleiben gleich (Bei Gier bezieht sich dies darauf, dass der Hubschrauber weiter in die gleiche Richtung dreht, also weiter im Uhrzeigersinn oder Gegenuhrzeigersinn). Der Schlüssel zum Nasen-Schweben ist, sich in den Hubschrauber mental hineinzusetzen. Vom Cockpit aus gesehen ändern sich die Steuerfunktionen nicht.



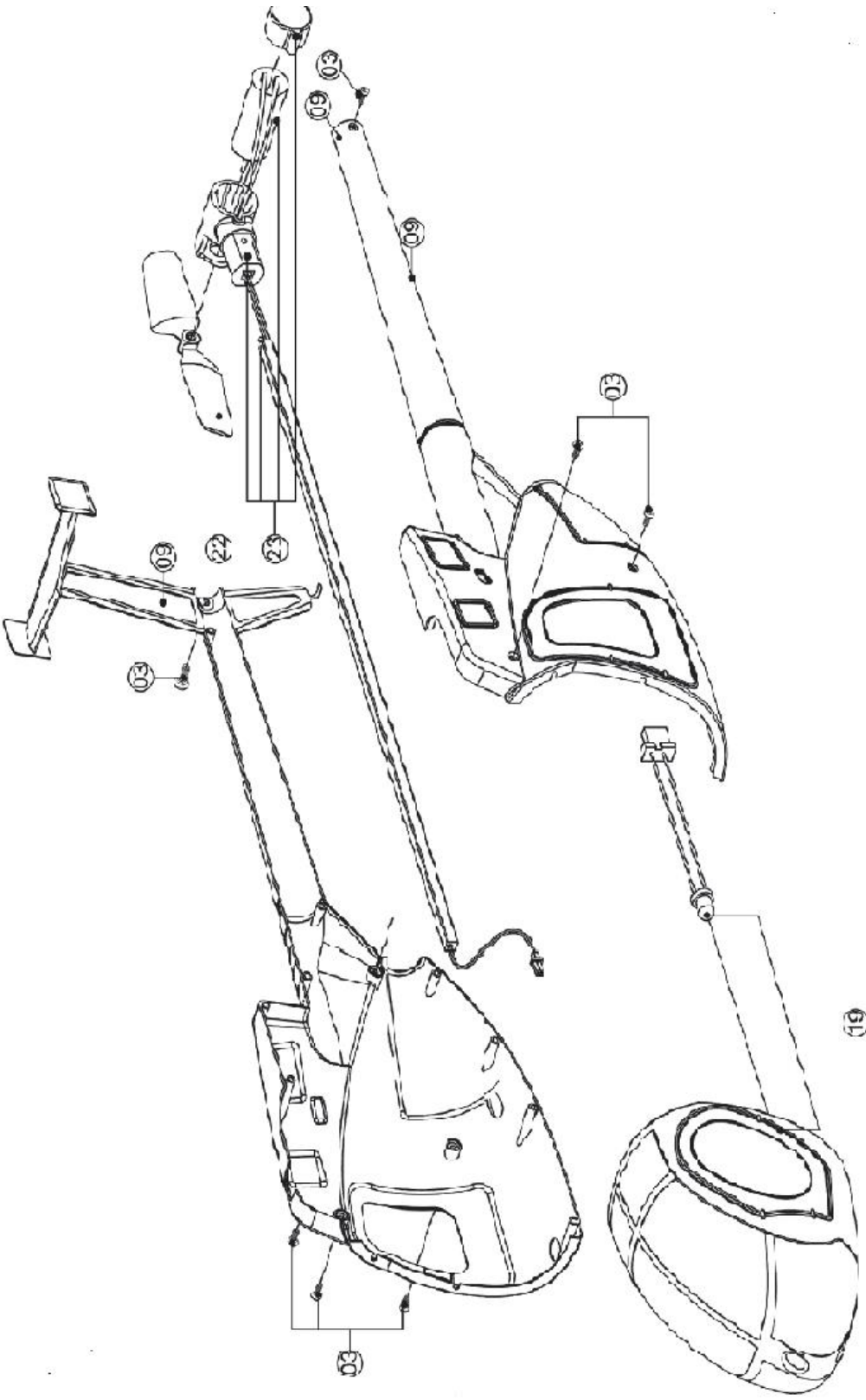
Autorotation

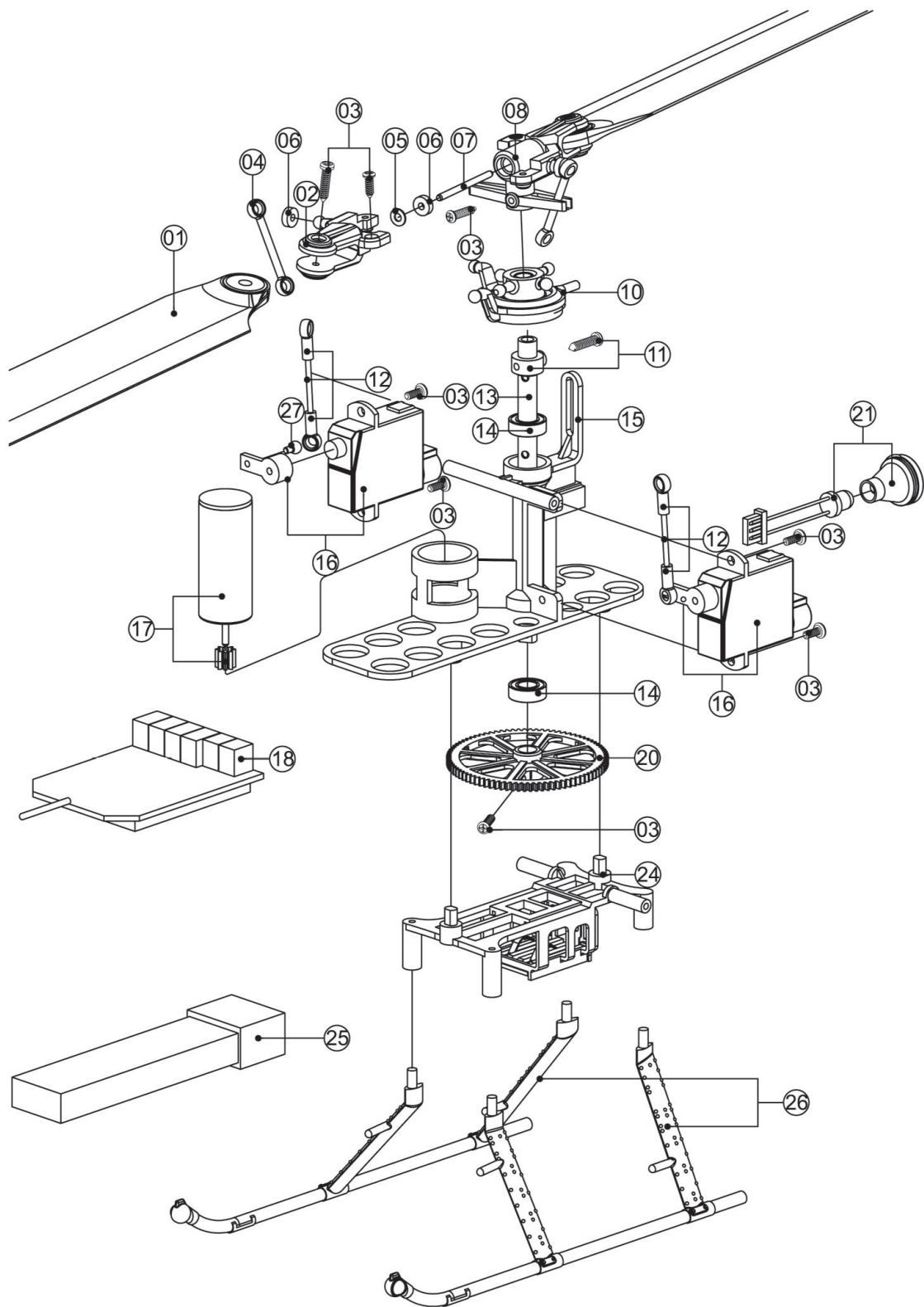
Autorotation ist die Möglichkeit, einen Hubschrauber ohne die antreibende Kraft eines Motors zu landen. Dies ist zum einen eine Flugfigur, zum anderen manchmal der letzte Ausweg um einen Crash zu vermeiden. Wenn der Motor die Blätter nicht mehr antreibt dreht sich der Rotor weiter.

Blattspurlauf

Beim Blattspurlauf schaut man in die Rotorkreisebene und überprüft ob die Rotorblätter in einer Ebene verlaufen. Verlaufen sie ungleichmäßig kann es zu starken Vibrationen und Abnutzung des Materials kommen. Deshalb haben die meisten Blätter zwei unterschiedliche Farben am Ende der Blätter um zu erkennen welches Blatt höher/niedriger verläuft.

Bauteile / Ersatzteile





Nine Eagles Internationale Bestellnummern

No.	Item No.	Name
01	NE400265	Main blade set
01	NE400416	Main blade set (black-red)
02	NE400242	Rotor clip set
03	NE400236	Screw sets
04	NE400280	Two-hole linkage rod sets
05	NE400241	Gasket set(6 PCS)
06	NE400240	Horizontal axis rubbery ring set
07	NE400238	Horizontal axis set(2 PCS)
08	NE400239	Rotor head set
09	NE400228	Fuselage set (SOLOPRO 127 yellow)
09	NE400411	Fuselage set (SOLOPRO 127 grey)
09	NE400414	Fuselage set (SOLOPRO 127 brown7517C)
10	NE400231	Swashplate set
11	NE400024	Locating ring set
12	NE400254	Under linkage rod set
13	NE400278	Main shaft set
14	NE400279	Bearing set
15	NE400253	Main frame set
16	NE480045	1.9 low voltage digital servo
17	NE400269	Main motor set
18	NE480107	Receiver set
19	NE400229	Cabin set (SOLOPRO 127 yellow)
19	NE400410	Cabin set (SOLOPRO 127 grey)
19	NE400413	Cabin set (SOLOPRO 127 brown7517C)
20	NE400266	Main gear set
21	NE400237	Led light set
22	NE402270017A	Tail blade set(white)
22	NE402270018A	Tail blade set(black)

No.	Item No.	Name
23	NE400232	Tail motor set
24	NE400252	Battery frame set
25	NE480106	Battery set
25	NE411927001A	Battery set
26	NE400233	Landing-skid set
27	NE400234	Metal ball joint set
09/19	NE400230	Fuselage&cabin (SOLOPRO 127 yellow)
09/19	NE400412	Fuselage&cabin (SOLOPRO 127 grey)
09/19	NE400415	Fuselage&cabin (SOLOPRO 127 brown7517C
	NE400055	1.9g low voltage digital servo gear set
	NE400043	Glue set
	NE30227024201028A	JF-MC 2.4G 4 Channeles TX Set(mode 2)
	NE30227024101028A	JF-MC 2.4G 4 Channeles TX Set(mode 1)
	NE4926001	AA Battery set
	NE480099	USB connective charger set

Sicherheitshinweise Modellhubschrauber

Helikopter sind kein Spielzeug.

Dementsprechend sind technische Kontrollen und regelmäßige Wartung für einen störungsfreien Betrieb unumgänglich.

Es kann vorkommen, dass bei der Produktion und der Qualitätskontrolle Mängel übersehen werden.

Vor dem Erstflug bitte die Anleitungen lesen und das Modell auf eventuelle Mängel, wie lose Schrauben am Rotorkopf, am Chassis und am Heckgetriebe überprüfen.

Bei technischen Fragen z.B. Zahnflankenspiel, Pitchwerte, Gaskurven, Spurlauf, usw. kann Ihnen sicherlich Ihr Fachhändler weiterhelfen.

Die Fertigkeiten zum Betrieb müssen erlernt werden. Hilfestellung bekommen Sie in Vereinen, bei versierten Modellpiloten oder in Flugschulen. Zielgerichtetes Training an einem Modellflugsimulator wird empfohlen. Adressen bekommen Sie z.B. beim

Deutschen Modellflieger Verband e.V. in Bonn www.dmfv.de.

Die Wartung und der Betrieb von Hubschraubermodellen erfordert technisches Verständnis, ein Mindestmaß an handwerklicher Sorgfalt, sowie Disziplin und Sicherheitsbewusstsein. Fehler und Nachlässigkeiten bei der Wartung und dem Betrieb, können Personen- und Sachschäden zur Folge haben. Da der Hersteller keinen Einfluss auf ordnungsgemäße Wartung und den ordnungsgemäßen Betrieb hat, weisen wir ausdrücklich auf diese Gefahren hin. Alle Warnungen, auch die sich aus der weiteren Anleitung ergeben, müssen beachtet werden. Bei Nichtbeachtung kann es zu schweren, auch **tödlichen Verletzungen** kommen.

Achtung

- Prüfen Sie vor jedem Start den festen Sitz der Rotorblätter und aller sicherheitsrelevanten Teilen - insbesondere vor der ersten Inbetriebnahme oder nach dem Transport, härteren Landungen sowie Abstürzen. Prüfen Sie ebenfalls vor jedem Start die einwandfreie Funktion Ihrer Fernsteuerung und die Stromversorgung.
- Fassen Sie nie in den Drehkreis der Rotoren. Hier besteht beim Betrieb erhebliche Verletzungsgefahr. Unter anderem können Gliedmaßen abgeschlagen werden.
- Sie sind allein für alle Folgen die durch den Betrieb Ihres Modells entstehen können voll verantwortlich und sollten für alle Fälle versichert sein (Eine normale Privat-Haftpflichtversicherung ist nicht ausreichend).
- Informieren Sie alle Zuschauer vor der Inbetriebnahme über die möglichen Gefahren und bitten Sie um einen ausreichenden Mindestabstand.
- Ein beschädigtes Modell darf erst nach vollständiger Beseitigung aller Mängel wieder in Betrieb genommen werden.
- Niemals Personen oder Tiere überfliegen oder auf diese zufliegen.
- Zur Reparatur des Modells dürfen nur Original-Ersatzteile verwendet werden. Nur bei der Verwendung von Originalteilen ist ein Anspruch auf Gewährleistung gegeben.

Betreiben Sie Ihr Modell nie auf öffentlichen Straßen, in Parks oder auf Spiel- und anderen Plätzen schon aus versicherungstechnischen Gründen sollten Sie nur auf Modellflugplätzen fliegen. Fragen Sie Ihren Fachhändler bei ihm erhalten Sie sicher Kontaktadressen.

Das Modell hat, wie jedes Fluggerät, statische Grenzen!
Extreme Belastungen und unsinnige Manöver im Unverstand
können zum Verlust des Modells führen. Beachten
Sie: In solchen Fällen gibt es von uns keinen Ersatz.
Tasten Sie sich also vorsichtig an die Grenzen heran.



Entsorgung

a) Allgemein

Entsorgen Sie das unbrauchbar gewordene Produkt am Ende seiner Lebensdauer gemäß den geltenden gesetzlichen Bestimmungen.

b) Batterien und Akkus

Sie als Endverbraucher sind gesetzlich (**Batterieverordnung**) zur Rückgabe aller gebrauchten Batterien und Akkus verpflichtet; **eine Entsorgung über den Hausmüll ist untersagt!**

Schadstoffhaltige Batterien/Akkus sind mit nebenstehenden Symbolen gekennzeichnet, die auf das Verbot der Entsorgung über den Hausmüll hinweisen. Die Bezeichnungen für das ausschlaggebende Schwermetall sind:

Cd=Cadmium, **Hg**=Quecksilber, **Pb**=Blei (Bezeichnung steht auf Batterie/Akku z.B. unter den links abgebildeten Mülltonnen-Symbolen). Ihre verbrauchten Batterien/Akkus können Sie unentgeltlich bei den Sammelstellen Ihrer Gemeinde, unseren Filialen oder überall dort abgeben, wo Batterien/Akkus verkauft werden. Sie erfüllen damit die gesetzlichen Verpflichtungen und leisten Ihren Beitrag zum Umweltschutz.

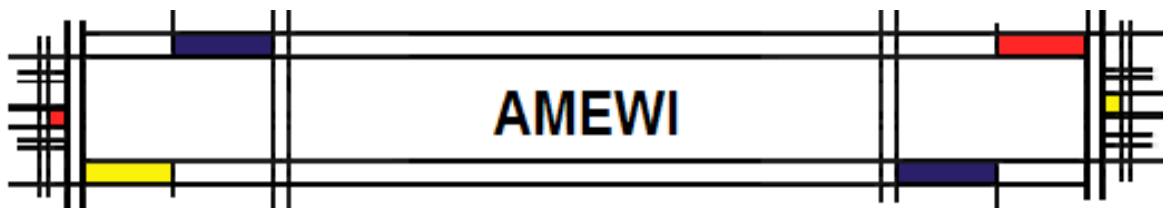
CE- Konformitätserklärung



Die Firma Amewi Trade e.K. erklärt für das hier beschriebene Gerät die Übereinstimmung mit folgenden harmonisierten Richtlinien der EU:
Schutzanforderungen in Bezug auf die elektromagnetische Verträglichkeit:
EN 300 220-3, EN 301 489-1, EN 301 489-3
Maßnahmen zur effizienten Nutzung des Frequenzspektrums:
EN 300 220-3

Alle Angaben in dieser Anleitung entsprechen dem heutigen Stand unserer Kenntnisse. (Irrtum und Druckfehler vorbehalten).

Notizen



AMEWI Trade e.K.
Nikolaus-Otto-Str. 6
33178 Borchten

Telefon: +49 (0)5251/288965-0
Fax: +49 (0)5251/288965-9
Email: sale @ amewi.com

WEEE-Reg.-Nr.: DE 93834722 (Registrierter Hersteller bei der Stiftung Elektro-Alt-Register)